



## “Size Özel Çözümler”

- Panjur ve Kepenik
- Fotoselli Kapı
- Giyotin Cam
- Alüminyum Doğrama

**GOLDHEAD** | by altunbaş PANJUR

**GOLDHEAD**

## “Size Özel Çözümler”



**Altunbaş** firması, 20 yılı aşkın üretim hayatı boyunca edindiği bilgi ve tecrübeyi, siz değerli müşterileriyle paylaşmaktan memnuniyet duymaktadır.

Değişmez prensipleri:

- Daima yüksek kalite
- Müşteri memnuniyeti
- Zamanında teslimat
- Uygun fiyat politikası

**Altunbaş** markasını, sektörün öncü ve aranan firması haline getirdi.

**Altunbaş**; panjur-kepenk ve alüminyum doğrama üretiminde başarı ve sürekliliğinin sırrını, kaliteli ve dürüst hizmet olarak benimsedi.

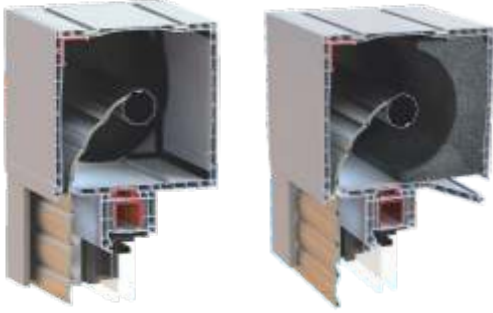
Ve bu inançla çalışmaya devam eden **Altunbaş**; sahip olduğu teknolojiyi her geçen gün geliştirerek prensiplerinden ödün vermeden çözüm odaklı, hızlı ve tercih edilen hizmetini sunmaya devam edecektir.



# Panjur Sistemleri

**GOLDHEAD**

## ■ PVC Monoblok



Standart Kutu

İzolasyonlu Kutu

## ■ Alüminyum Monoblok



## ■ Makaslı Panjur



## ■ Dıştan Takma Panjur



## ■ Alüminyum Kepenik - Garaj Kapısı



Beyaz - W16

Gri Alüminyum - Y07

Metalik Gri - Y06

Antrasit Gri - V16

Açık Bej - B11

Bej Gri (Vizon) - B06

Koyu Bej - B19

Açık Bronz - M 12

Krem - B 15

Kahverengi - M 14

Bronz - M 10

Yosun Yeşili - V05

Koyu Ahşap - A25

Maun Ahşap - A35

Altın Meşe - A40

Ceviz - A60

## ■ Poliüretan Dolgulu Alüminyum Lameller

■ **MINI - 39 mm**, standart yoğunlukta poliüretan dolgulu 39 mm delikli lamel



Özellikler

Ürün Product	Bir metrekarenin ağırlığı Weight per square meter	Bir metre yükseklikteki lamel sayısı Number of slats per one meter height	Tavsiye edilen azami en Maximum recommended width	Tavsiye edilen azami yükseklik Maximum recommended height
39N	1,995 kg	26 adet	2.100 mm	2.300 mm

Renk Seçenekleri

○ BEYAZ	W16	● VIZON	B06	● YOSUN YEŞİLİ	V05
● GRİ ALÜM.	Y07	● AÇIK BRONZ	M12	● KOYU AHŞAP	A25
● METALİK GRİ	Y06	● KREM	B15	● MAUN AHŞAP	A35
● ANTRASİT	V16	● KAHVERENGLİ	M14	● ALTIN MEŞE	A40
● AÇIK BEJ	B11	● BRONZ	M10	● CEVİZ	A60
		● MAUN	M16		

■ **MINI - 43 mm**, standart oğunlukta poliüretan dolgulu 43 mm delikli lamel



Özellikler

Ürün Product	Bir metrekarenin ağırlığı Weight per square meter	Bir metre yükseklikteki lamel sayısı Number of slats per one meter height	Tavsiye edilen azami en Maximum recommended width	Tavsiye edilen azami yükseklik Maximum recommended height
43S	2,465 kg	23 adet	3.000 mm	2.700 mm

Renk Seçenekleri

○ BEYAZ	W16	● VIZON	B06	● YOSUN YEŞİLİ	V05
● GRİ ALÜM.	Y07	● AÇIK BRONZ	M12	● KOYU AHŞAP	A25
● METALİK GRİ	Y06	● KREM	B15	● MAUN AHŞAP	A35
● ANTRASİT	V16	● KAHVERENGLİ	M14	● ALTIN MEŞE	A40
● AÇIK BEJ	B11	● BRONZ	M10	● CEVİZ	A60
		● MAUN	M16		

■ **MIDI - 55 mm**, standart yoğunlukta poliüretan dolgulu 55 mm delikli lamel



Özellikler

Ürün Product	Bir metrekarenin ağırlığı Weight per square meter	Bir metre yükseklikteki lamel sayısı Number of slats per one meter height	Tavsiye edilen azami en Maximum recommended width	Tavsiye edilen azami yükseklik Maximum recommended height
55N	2,400 kg	18 adet	3.000 mm	2.700 mm

Renk Seçenekleri

○ BEYAZ	W16	● VIZON	B06	● YOSUN YEŞİLİ	V05
● GRİ ALÜM.	Y07	● AÇIK BRONZ	M12	● KOYU AHŞAP	A25
● METALİK GRİ	Y06	● KREM	B15	● MAUN AHŞAP	A35
● ANTRASİT	V16	● KAHVERENGLİ	M14	● ALTIN MEŞE	A40
● AÇIK BEJ	B11	● BRONZ	M10	● CEVİZ	A60
		● MAUN	M16		

■ **MAXI - 77 mm**, standart yoğunlukta poliüretan dolgulu 77 mm delikli lamel



Özellikler

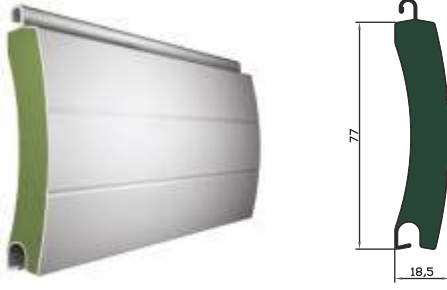
Ürün Product	Bir metrekarenin ağırlığı Weight per square meter	Bir metre yükseklikteki lamel sayısı Number of slats per one meter height	Tavsiye edilen azami en Maximum recommended width	Tavsiye edilen azami yükseklik Maximum recommended height
77S	4,402 kg	13 adet	4.500 mm	3.000 mm

Renk Seçenekleri

○ BEYAZ	W16	● VIZON	B06	● YOSUN YEŞİLİ	V05
● GRİ ALÜM.	Y07	● AÇIK BRONZ	M12	● KOYU AHŞAP	A25
● METALİK GRİ	Y06	● KREM	B15	● MAUN AHŞAP	A35
● ANTRASİT	V16	● KAHVERENGLİ	M14	● ALTIN MEŞE	A40
● AÇIK BEJ	B11	● BRONZ	M10	● CEVİZ	A60
		● MAUN	M16		

## ■ PU Dolgulu Çelik ve Ekstrüzyon Lameller

■ **ÇELİK MAXI - 77 mm**, standart yoğunlukta poliüretan dolgulu 77 mm çelik deliksiz lamel (PVC film kaplı)



Özellikler

Bir metrekarenin ağırlığı Weight per square meter	Bir metre yükseklikteki lamel sayısı Number of slats per one meter height	Tavsiye edilen azami en Maximum recommended width	Tavsiye edilen azami yükseklik Maximum recommended height
10,141 kg	13 adet	5.500 mm	3.000 mm

Renk Seçenekleri

○ BEYAZ	W16	● ANTRASİT	V16
● GRI ALÜM.	Y07		

■ **MIDI - 55 mm**, alüminyum çift duvarlı 55 mm. lamel



Özellikler

Bir metrekarenin ağırlığı Weight per square meter	Bir metre yükseklikteki lamel sayısı Number of slats per one meter height	Tavsiye edilen azami en Maximum recommended width	Tavsiye edilen azami yükseklik Maximum recommended height
10,255 kg	18 adet	4.500 mm	3.000 mm

Renk Seçenekleri

○ PRES	000	● METALİK GRI	Y06	● AÇIK BEJ	B11
○ BEYAZ	W16	● ANTRASİT	V16	● KAHVERENGLİ	M14
● VİZON	B06	● KREM	B15	● RAL	

■ **MAXI - 77 mm**, alüminyum çift duvarlı 77 mm. süper eco lamel



Özellikler

Bir metrekarenin ağırlığı Weight per square meter	Bir metre yükseklikteki lamel sayısı Number of slats per one meter height	Tavsiye edilen azami en Maximum recommended width	Tavsiye edilen azami yükseklik Maximum recommended height
6,584 kg	13 adet	4.500 mm	3.000 mm

Renk Seçenekleri

○ PRES	000	● METALİK GRI	Y06	● AÇIK BEJ	B11
○ BEYAZ	W16	● ANTRASİT	V16	● KAHVERENGLİ	M14
● VİZON	B06	● KREM	B15	● RAL	

■ **MAXI - 77mm**, alüminyum tek duvarlı 77 mm. lamel 20 mm. pencere aralıklı



Özellikler

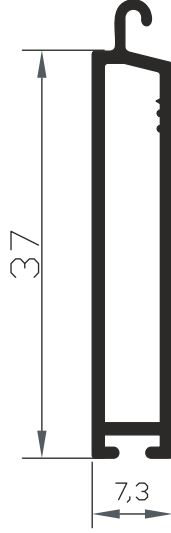
Bir metrekarenin ağırlığı Weight per square meter	Bir metre yükseklikteki lamel sayısı Number of slats per one meter height	Tavsiye edilen azami en Maximum recommended width	Tavsiye edilen azami yükseklik Maximum recommended height
8,996 kg	13 adet	5.000 mm	3.500 mm

Renk Seçenekleri

○ PRES	000	● METALİK GRI	Y06	● AÇIK BEJ	B11
○ BEYAZ	W16	● ANTRASİT	V16	● KAHVERENGLİ	M14
● VİZON	B06	● KREM	B15	● RAL	

## Alt Parçalar

■ **MINI - 39mm, 43 mm, pu dolgulu ve PVC lameller için MINI alt parça profili**



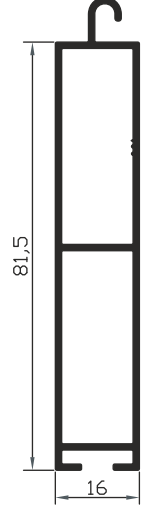
### Özellikler

Bir metrenin ağırlığı Weight per meter	Standart üretim boyu Standard manufacturing length	Paket içeriği Package contents
0,236 kg	6.500 mm	5 adet pieces (32,5 m)

### Renk Seçenekleri

● PRES	000	● METALİK GRİ	Y06	● AÇIK BEJ	B11
○ BEYAZ	W16	● ANTRASİT	V16	● KAHVERENGİ	M14
● VİZON	B06	● KREM	B15	● RAL	

■ **MAXI - 77mm, 80 mm, lameller için MAXI alt parça profili**



### Özellikler

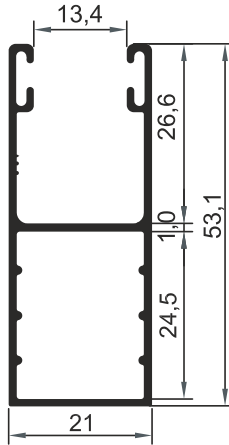
Bir metrenin ağırlığı Weight per meter	Standart üretim boyu Standard manufacturing length	Paket içeriği Package contents
0,736 kg	6.500 mm	3 adet pieces (19,5 m)

### Renk Seçenekleri

● PRES	000	● METALİK GRİ	Y06	● AÇIK BEJ	B11
○ BEYAZ	W16	● ANTRASİT	V16	● KAHVERENGİ	M14
● KOYU GRİ	Y38	● KREM	B15	● RAL	
● VİZON	B06				

## Dikme Profilleri

■ **MINI - 37 mm, 39mm, 43 mm, pu dolgulu ve PVC lameller için MINI standartkutulu yan ray profili**



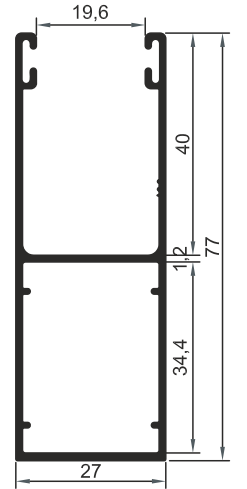
### Özellikler

Bir metrenin ağırlığı Weight per meter	Standart üretim boyu Standard manufacturing length	Paket içeriği Package contents
0,461 kg	6.500 mm	5 adet pieces (32,5 m)

### Renk Seçenekleri

● PRES	000	● METALİK GRİ	Y06	● AÇIK BEJ	B11
○ BEYAZ	W16	● ANTRASİT	V16	● KAHVERENGİ	M14
● KOYU GRİ	Y38	● KREM	B15	● KREM	
● VİZON	B06				

■ **MIDI - 55 mm, 60mm, lameller için MIDI uzun kutulu yan ray profili**



### Özellikler

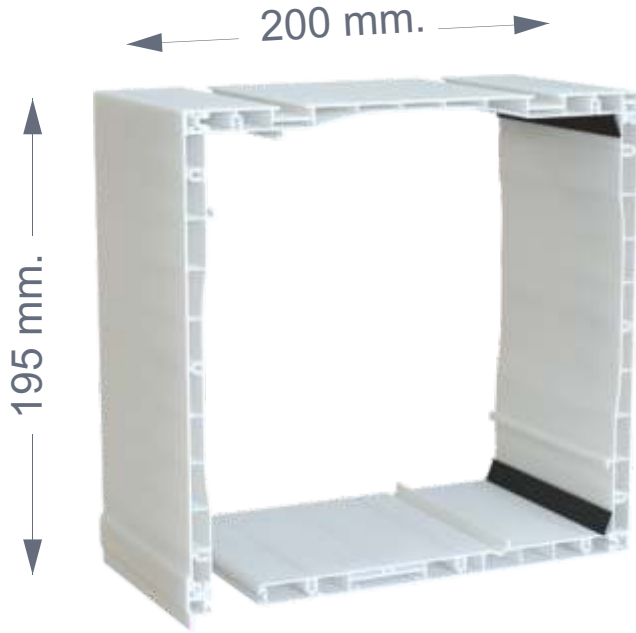
Bir metrenin ağırlığı Weight per meter	Standart üretim boyu Standard manufacturing length	Paket içeriği Package contents
0,742 kg	6.500 mm	3 adet pieces (19,5 m)

### Renk Seçenekleri

● PRES	000	● METALİK GRİ	Y06	● AÇIK BEJ	B11
○ BEYAZ	W16	● ANTRASİT	V16	● KAHVERENGİ	M14
● KOYU GRİ	Y38	● KREM	B15	● KREM	
● VİZON	B06				

## ■ Kutu Setleri

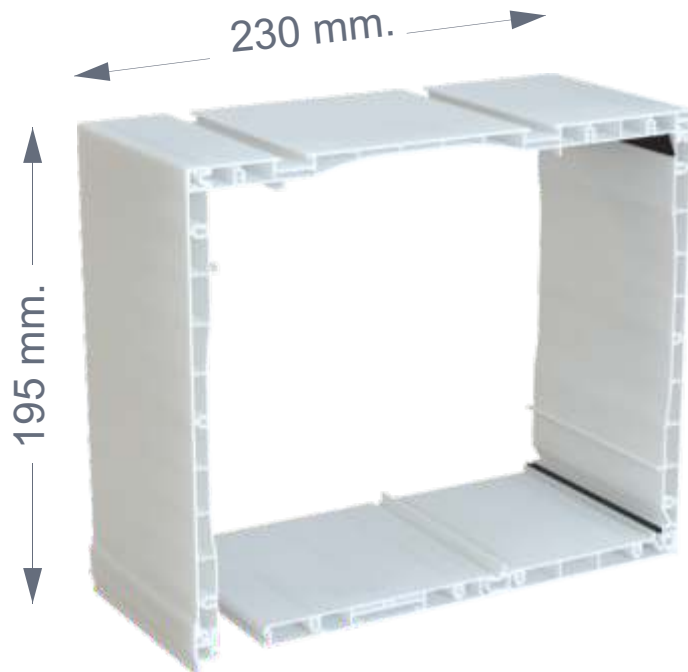
### ■ 195x200 mm, PVC monoblok kutu



#### Renk Seçenekleri

○	BEYAZ	000
●	ANTRASİT	W16
●	VİZON	B06
●	ALTIN MEŞE	A40
●	CEVİZ	A60
●	MAUN AHŞAP	A35

### ■ 195x230 mm, PVC monoblok kutu

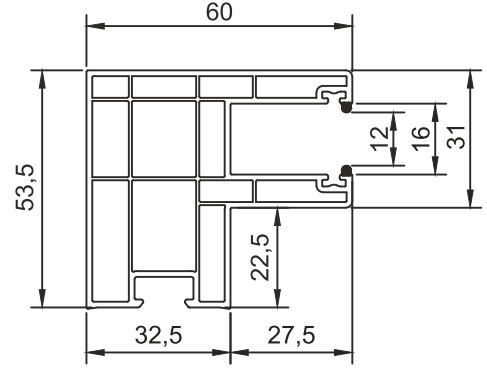


#### Renk Seçenekleri

○	BEYAZ	000
●	ANTRASİT	W16
●	VİZON	B06
●	ALTIN MEŞE	A40
●	CEVİZ	A60
●	MAUN AHŞAP	A35

## ■ Yan Raylar - Adaptörler

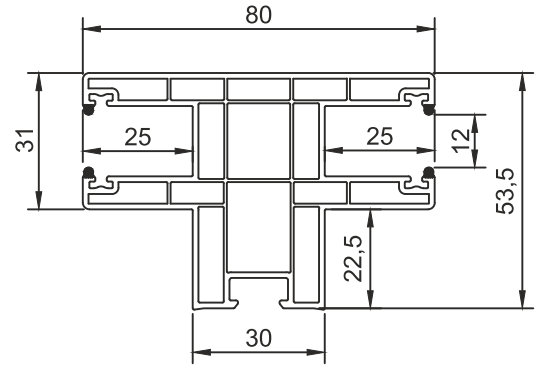
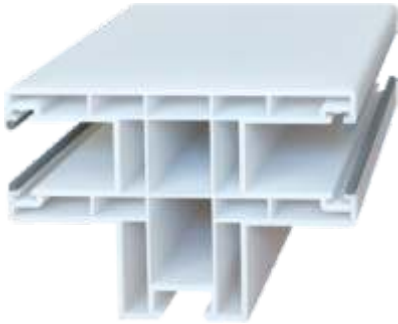
### ■ Kendinden Adaptörlü Yan Ray, mini lameller için



#### Renk Seçenekleri

○ BEYAZ	000	● VIZON	B06	● CEVİZ	A60
● ANTRASİT	W16	● ANTİK MEŞE	A40	● MAUN AHŞAP	A35

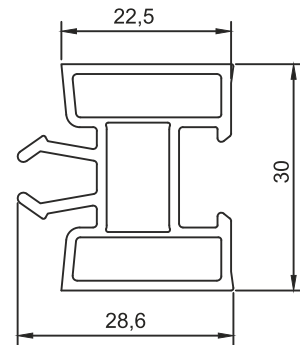
### ■ Orta Ray, mini lameller için



#### Renk Seçenekleri

○ BEYAZ	000	● VIZON	B06	● CEVİZ	A60
● ANTRASİT	W16	● ANTİK MEŞE	A40	● MAUN AHŞAP	A35

### ■ Kısa Adaptör Profili



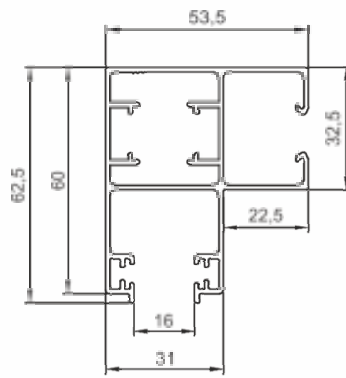
#### Renk Seçenekleri

○ BEYAZ	000	● VIZON	B06	● CEVİZ	A60
● ANTRASİT	W16	● ANTİK MEŞE	A40	● MAUN AHŞAP	A35



## ■ Alüminyum Yan Raylar

### ■ MA Adaptörlü Yan Dikme Profili



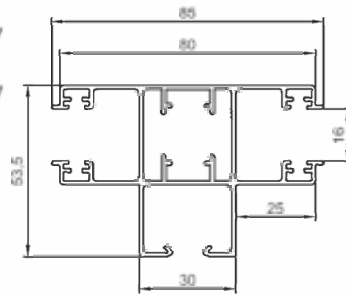
#### Özellikler / Specs

Standart üretim boyu Standard manufacturing length	Paket içeriği Package contents
6,5 m	2 adet / pieces (13 m)

#### Renk Seçenekleri

○ PRES	000	● METALİK GRİ	Y06	● AÇIK BEJ	B11
○ ELOKSALLI	ELO	● ANTRASİT	V16	● KAHVERENGLİ	M14
○ BEYAZ	W16	● KREM	B15	● KREM	
● VIZON	B06				

### ■ MA Adaptörlü Orta Dikme profili



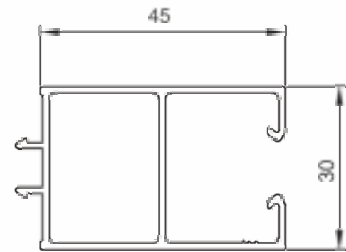
#### Özellikler / Specs

Standart üretim boyu Standard manufacturing length	Paket içeriği Package contents
6,5 m	2 adet / pieces (13 m)

#### Renk Seçenekleri

○ PRES	000	● METALİK GRİ	Y06	● AÇIK BEJ	B11
○ ELOKSALLI	ELO	● ANTRASİT	V16	● KAHVERENGLİ	M14
○ BEYAZ	W16	● KREM	B15	● KREM	
● VIZON	B06				

### ■ MA 45 mm, Dikme Uzatma Adaptörü



#### Özellikler / Specs

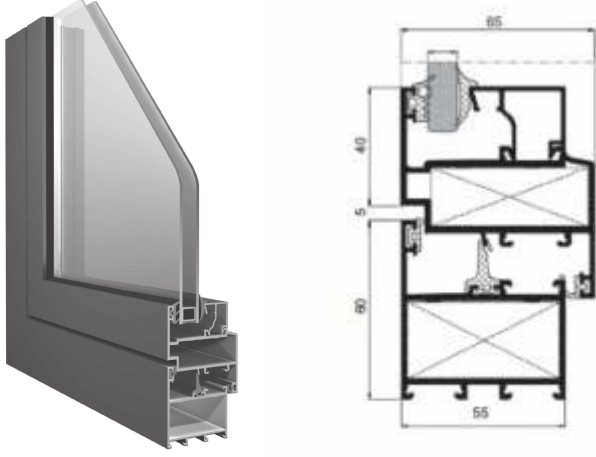
Standart üretim boyu Standard manufacturing length	Paket içeriği Package contents
6,5 m	3 adet / pieces (19,5 m)

#### Renk Seçenekleri

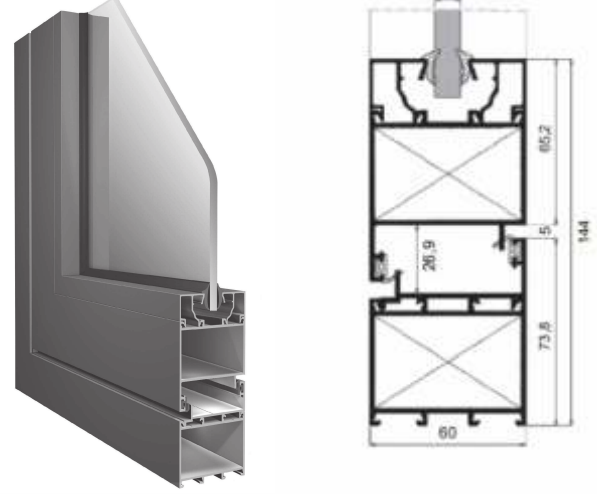
○ PRES	000	● METALİK GRİ	Y06	● AÇIK BEJ	B11
○ ELOKSALLI	ELO	● ANTRASİT	V16	● KAHVERENGLİ	M14
○ BEYAZ	W16	● KREM	B15	● KREM	
● VIZON	B06				

## ■ Alüminyum Hazır Doğrama

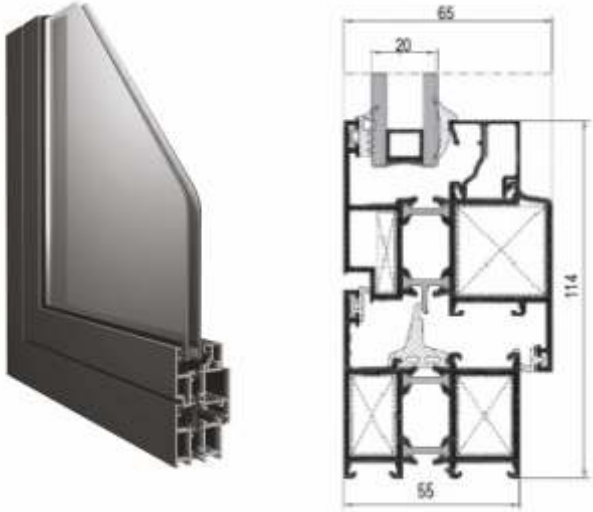
■ Yalıtımsız Sistem Seri Alüminyum



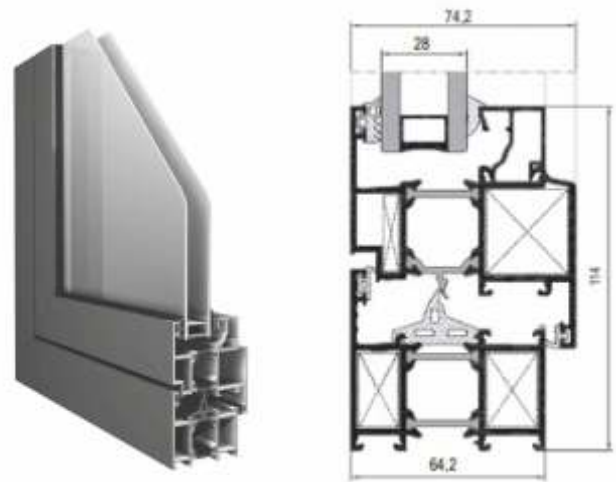
■ Yalıtımsız C-60 Seri Alüminyum



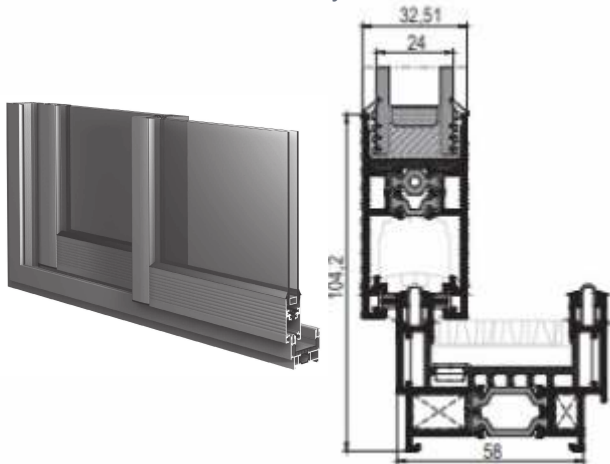
■ Isı Yalıtımlı 55'lik Seri Alüminyum



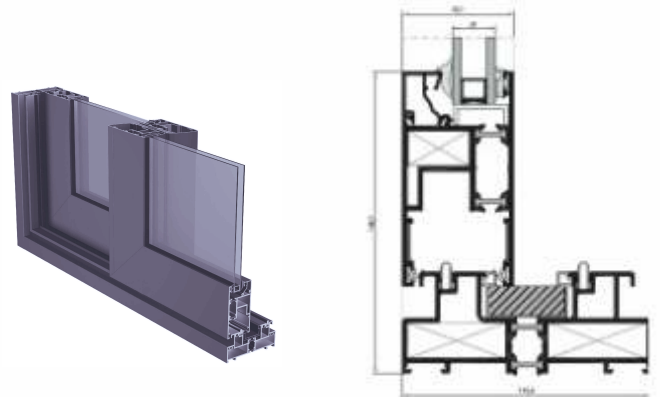
■ Isı Yalıtımlı 64'lük Seri Alüminyum



■ Isı Yalıtımlı Sürme Alüminyum

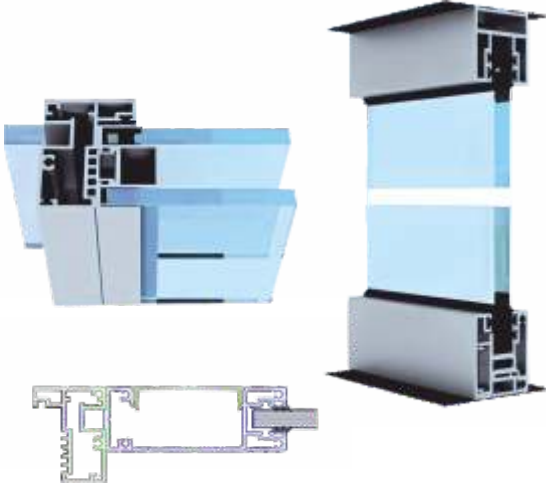


■ Isı Yalıtımlı HBSB Sürme



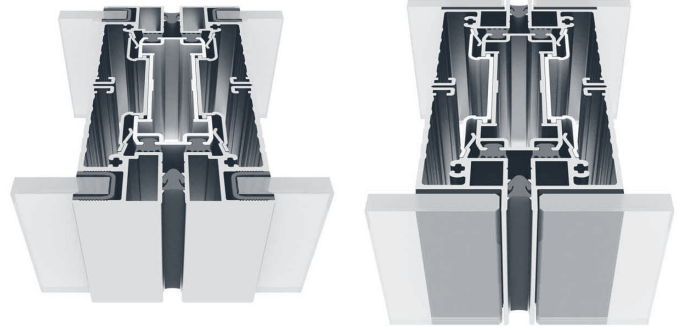
## ■ Alüminyum Ofis Bölme Sistemleri

### ■ Ofis Bölme Sistemi OP 40 Tek Camlı Sistem



- Ahşap ve menteşeli cam kapı yapabilmeye imkanı,
- 35 mm x 35 mm zarif çerçeve ebatları,
- 8-10-12-14 mm cam genişliği,
- 600 mm - 1500 mm cam genişliği,
- 2000 mm - 3500 mm cam yüksekliği,

### ■ Ofis Bölme Sistemi OP 100 Kasetli Sistem



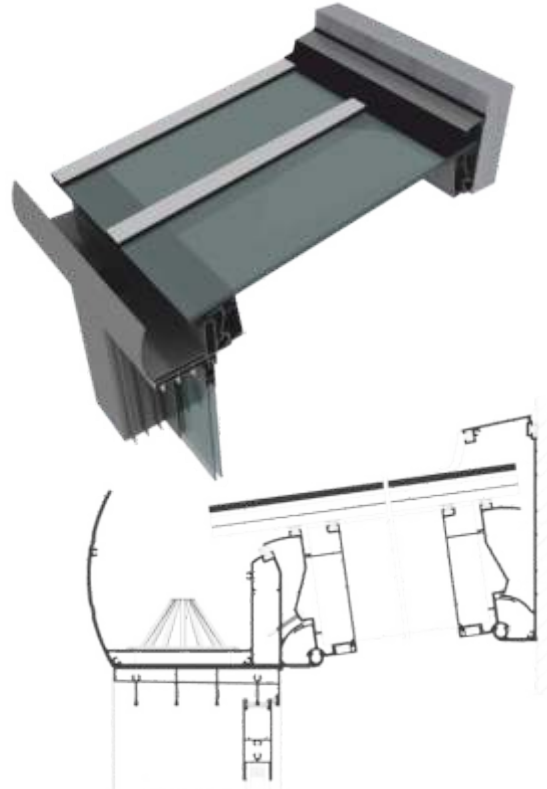
- Kanallı ve kitlemeli duvar sistemi,
- Ahşap ve cam kaplamalarda sesi minimize eder,
- 10 cm duvar olarak tamamını ahşap ve cam olarak tasarlayabilirsiniz,
- 45 desibele kadar yüksek ses izolasyonu vardır.

### ■ Alüminyum Ofis Ayarlı Kapı AD 40



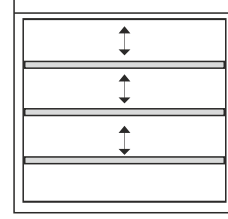
Farklı duvar kalınlıklarına göre tercih edebileceğiniz ve ahşap, camlı ya da çerçeveli kapılarda uygulanabilir bir sistemdir.

### ■ Alüminyum Kış Bahçesi Sistemi



## ■ Giyotin Cam Sistemleri

### ■ Giyotin Düz Sistem



Şık ve modern tasarımıyla, sağlam ve nitelikli ürünün bir araya getiren giyotin sistemleri ile dikkatleri üzerinde toplayan muazzam manzaralara sahip olabilirsiniz.

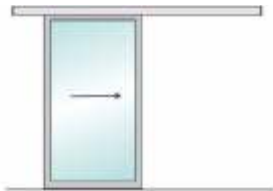
### ■ Giyotin Silinebilir Sistem



- Kapaklı Motor Kutusu ile Kolay Montaj
- Kayışlı ve Zincirli Kullanıma Uygun
- Ayrılabilir Dikme Ayaklarıyla Hızlı Kanat Montajı
- Kanal Gizleme Kapakları
- Kertmesiz Bağlı ile Kolay İmalat
- Alüminyum Motor Borusu
- Güvenli Kapak Tasarımı

## ■ Fotosel Kapı Sistemleri

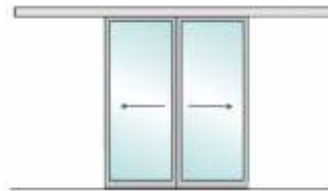
### ■ Otomatik Kapı Sistemleri



Tek Kanat



1 Sabit 1 Çalışır



Çift Kanat



2 Sabit 2 Çalışır

Yerli ve ithal marka seçeneği ile istenilen ölçü ve çeşitleri ile camlı yada camsız olarak imalatı yapılmaktadır. Ürünlerimiz 2 yıl garantili olup, montaj uygulamamız yoktur.

## ■ Bioklimatik Sistemleri

Bioklimatik sistemlerde kullanılan motorlu lameller, açılır kapanır şekilde tasarlandı. Güneş ışığı, yağmur, rüzgar gibi dış etkenlerden korunurken aynı zamanda havalandırmaı ayarlayabilirsiniz. Uzaktan kumanda veya otomasyon sistemleri ile kontrol edilebilir.

- ⦿ Ral renk standartlarına göre seçtiğiniz tüm renklere uygulanabilir.
- ⦿ Yağmur ve rüzgarlar gibi dış etkenlere dayanıklıdır.
- ⦿ Materyal / 6063 T5 alüminyum, paslanmaz çelik ve derlin.



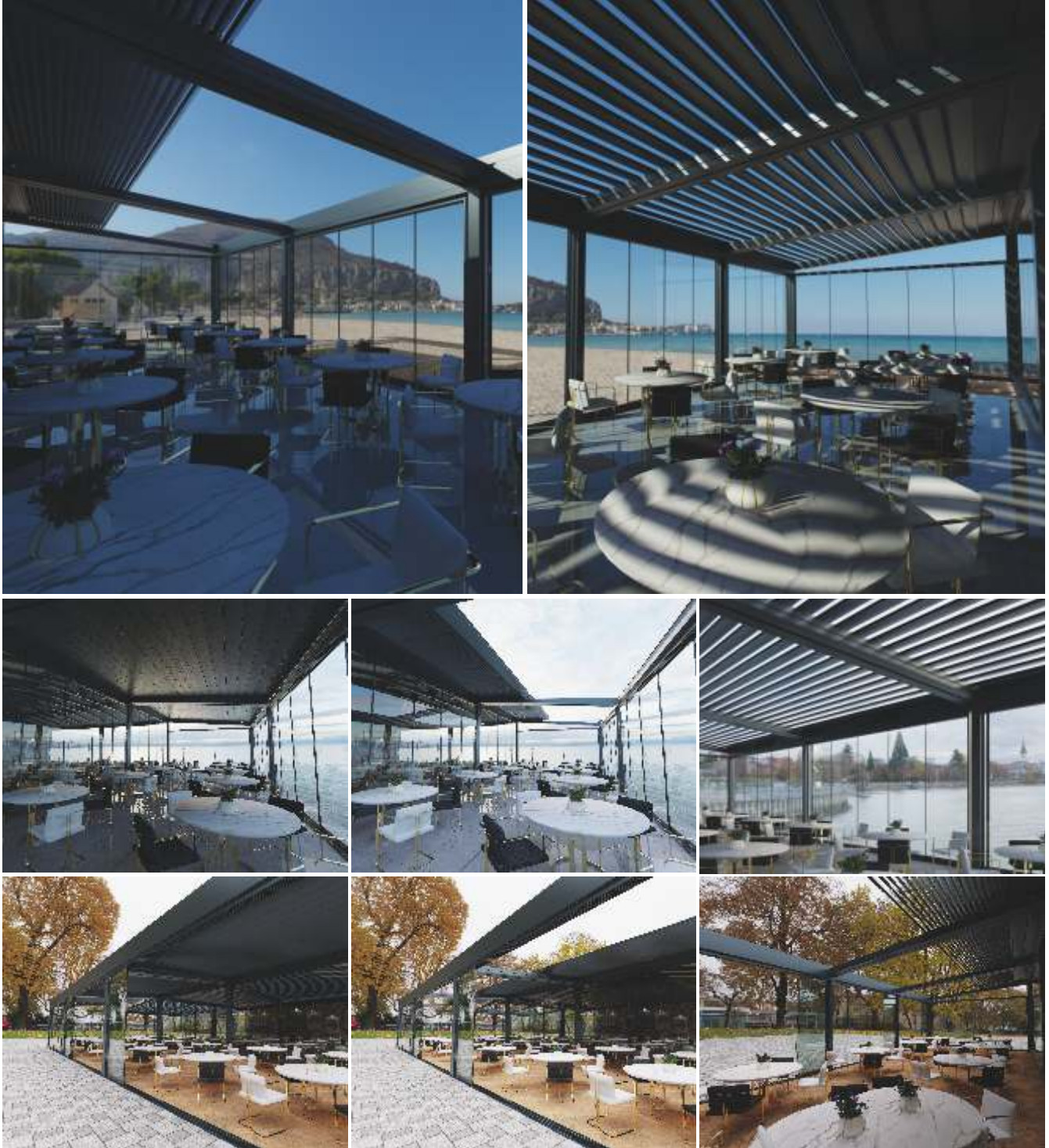
### ■ Sistem Profilleri



## ■ Rolling Roof Sistemleri

Paneller özel bir ray sistemi üzerinde uzaktan kumanda ile hareket eder. Rolling Roof Sistemleri geniş bir uygulama alanına sahip olup, restoran, teras, otel bahçeleri, havuz kenarları ticari ve özel konutlarda kullanılabilir. Mekan kullanım alanın artırır ve hava koşullarına karşı koruma sağlar.

- ⦿ Ral renk standartlarına göre seçtiğiniz tüm renklere uygulanabilir.
- ⦿ Yağmur ve rüzgarlar gibi dış etkenlere dayanıklıdır.
- ⦿ Materyal / 6063 T5 alüminyum, paslanmaz çelik ve derlin.



# “Büyümeye Devam”

2002 yılından beri sektörde uzman kadrosuyla üretim yapan **Altunbaş**; her geçen gün gelişen son teknoloji ekipmanları ile modern tesisinde hizmet vermeye ve büyümeye devam edecektir.



Sağlam



Güvenli



Kaliteli





GOLDHEAD | by altunbař





0262 321 83 93  
www.altunbasgrup.com



info@altunbasgrup.com



Karadenizliler Mh. Ördekli Sk.  
No: 13/1 Başiskele / KOCAELİ

  altunbasgrup